

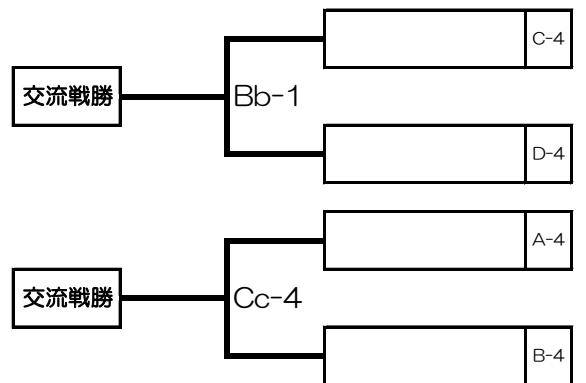
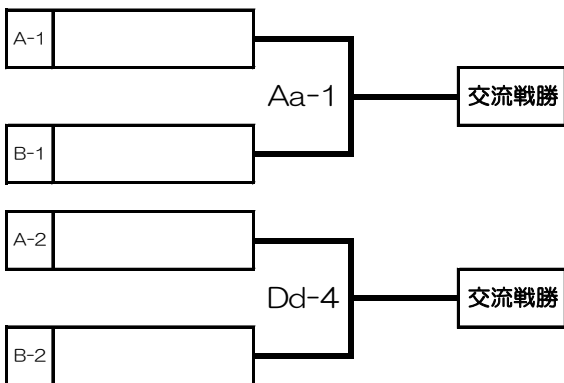
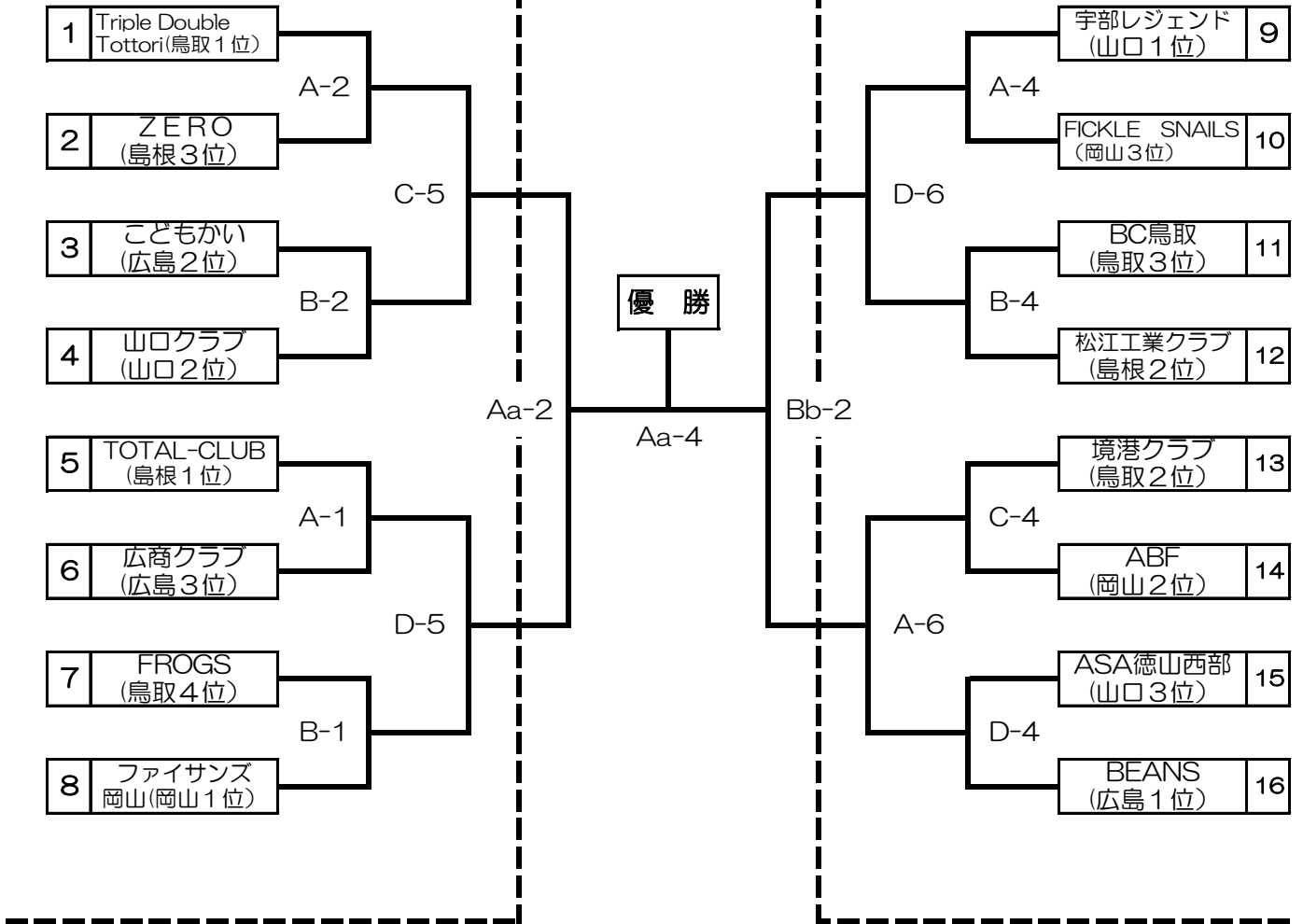
第11回中国クラブバスケットボール優勝大会兼 第4回全日本クラブバスケットボール選抜大会中国地区予選会

男子組合せ

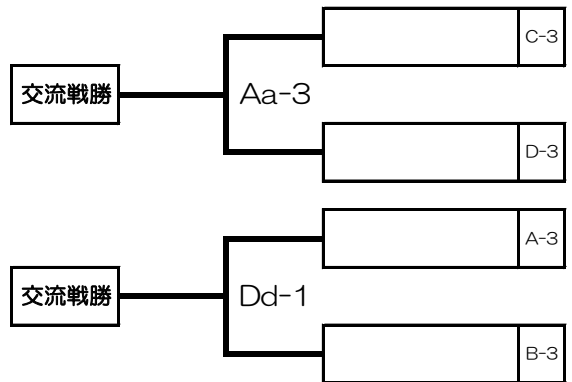
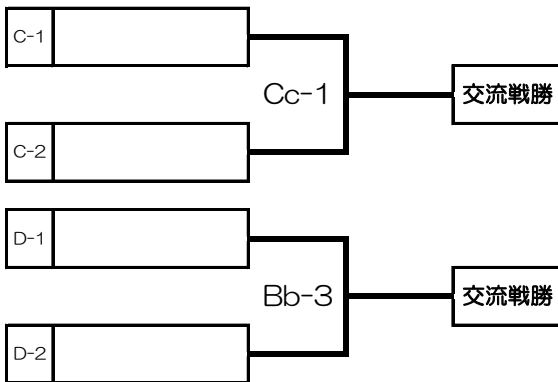
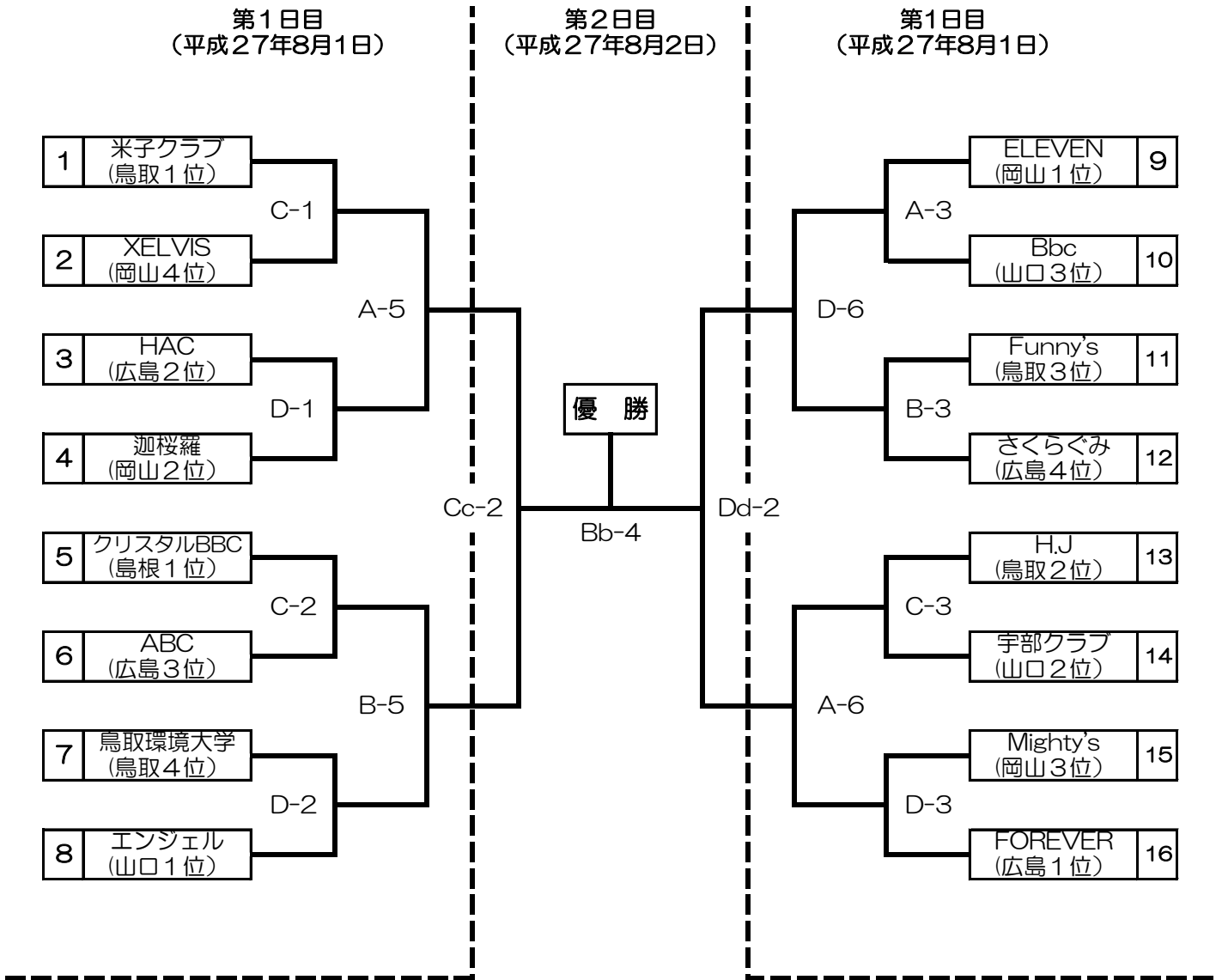
第1日目
(平成27年8月1日)

第2日目
(平成27年8月2日)

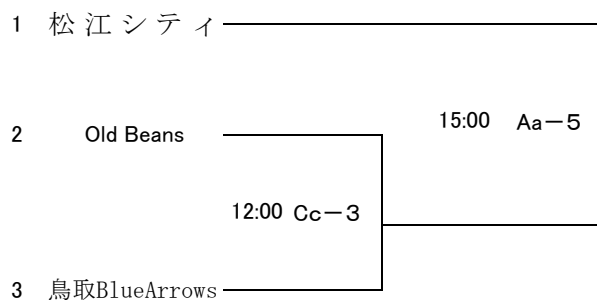
第1日目
(平成27年8月1日)



第11回中国クラブバスケットボール優勝大会兼 第4回全日本クラブバスケットボール選抜大会中国地区予選会 女子組合せ

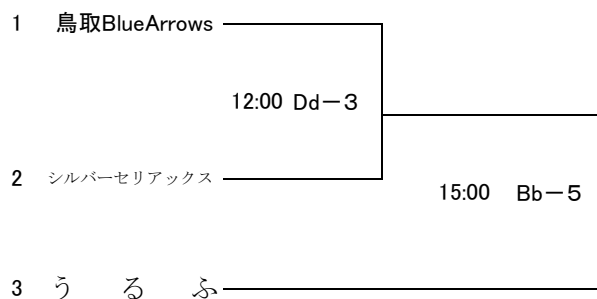


第3回中国クラブシニアバスケットボール選手権大会兼
第8回全日本クラブシニアバスケットボール選手権大会中国地区予選会組合



組合表中、若番チームがT O席に向かって右側をベンチとし、ユニフォームは白とします。

第3回中国クラブスーパーシニアバスケットボール交歓大会兼
第8回全日本クラブスーパーシニアバスケットボール交歓大会中国地区予選会組合



組合表中、若番チームがT O席に向かって右側をベンチとし、ユニフォームは白とします。

競技日程別試合数及び内容

	男 子		女 子		試合総数
	試合内容	数	試合内容	数	
第1日(土) (8月1日)	1回戦(8) 2回戦(4)	12	1回戦(8) 2回戦(4)	12	24
第2日(日) (8月2日)	交流戦(4) 準決勝(2) 決勝(1) シニア・スーパーシニア	7 4	交流戦(4) 準決勝(2) 決勝(1)	7	18
合 計		23		19	42

競技日程表

開催日	開始時刻	A,(Aa)コート		B,(Bb)コート		C,(Cc)コート		D,(Dd)コート	
第1日 土 8月1日	10 : 00	1	男子1回戦	1	男子1回戦	1	女子1回戦	1	女子1回戦
	11 : 30	2	男子1回戦	2	男子1回戦	2	女子1回戦	2	女子1回戦
	13 : 00	3	女子1回戦	3	女子1回戦	3	女子1回戦	3	女子1回戦
	14 : 30	4	男子1回戦	4	男子1回戦	4	男子1回戦	4	男子1回戦
	16 : 00	5	女子2回戦	5	女子2回戦	5	男子2回戦	5	男子2回戦
	17 : 30	6	女子2回戦	6	女子2回戦	6	男子2回戦	6	男子2回戦

第2日 日 8月2日	9 : 00	1	男子交流戦	1	男子交流戦	1	女子交流戦	1	女子交流戦
	10 : 30	2	男子準決勝	2	男子準決勝	2	女子準決勝	2	女子準決勝
	12 : 00	3	女子交流戦	3	女子交流戦	3	シニア1回戦	3	スーパーシニア1回戦
	13 : 30	4	男子決勝	4	女子決勝	4	男子交流戦	4	男子交流戦
	15 : 00	5	シニア決勝	5	スーパーシニア決勝				