

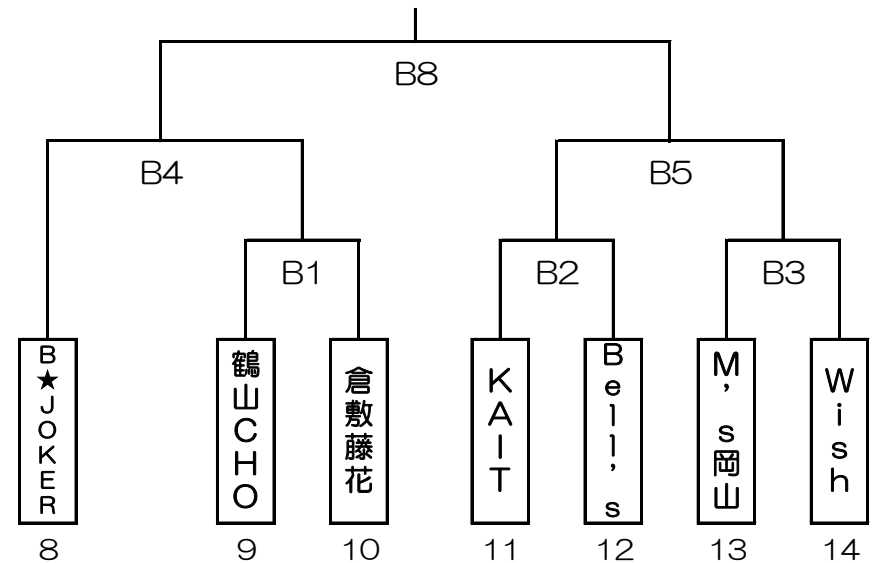
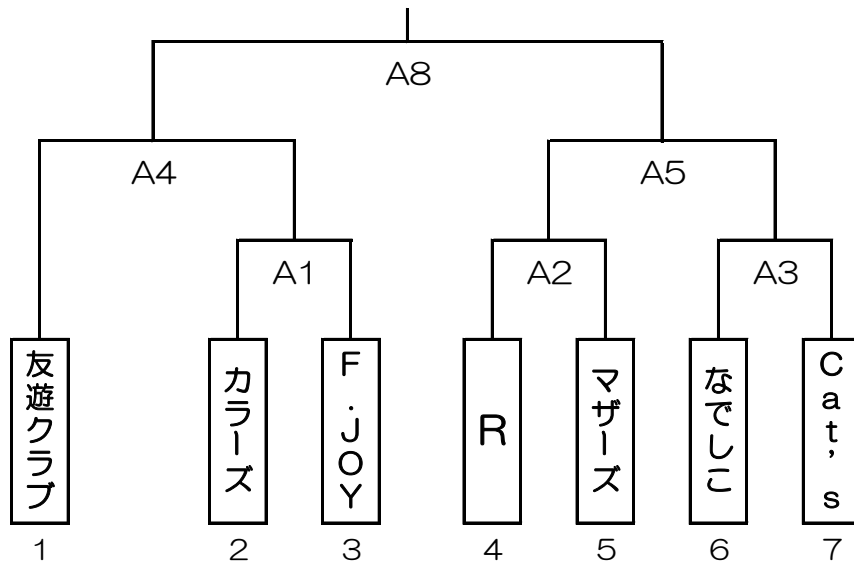
2016宮部カップ争奪

第11回岡山県ママさんバスケットボール秋季大会

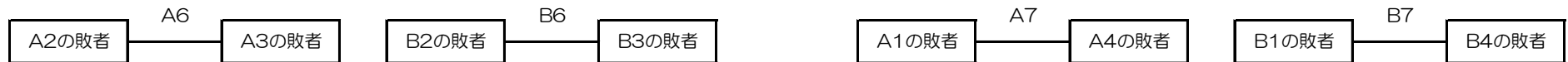
平成28年11月27日(日)
きびじアリーナ

Aブロック

Bブロック



【敗者戦】



【TO】

第1試合 Aコート：A3のチーム Bコート：B3のチーム 第2試合以降負けオフィシャルとする。ただし、勝敗により変更あり。

【試合時間】 7分クォーター制で行う。(7-1-7-〈7〉-7-1-7)

【試合開始時間】 開場 8:30

①9:00 ②10:05 《開会式》 11:10 ③11:40 ④12:45 ⑤13:50 ⑥14:55 ⑦ 16:00 ⑧17:05 《閉会式》 決勝戦終了後

