

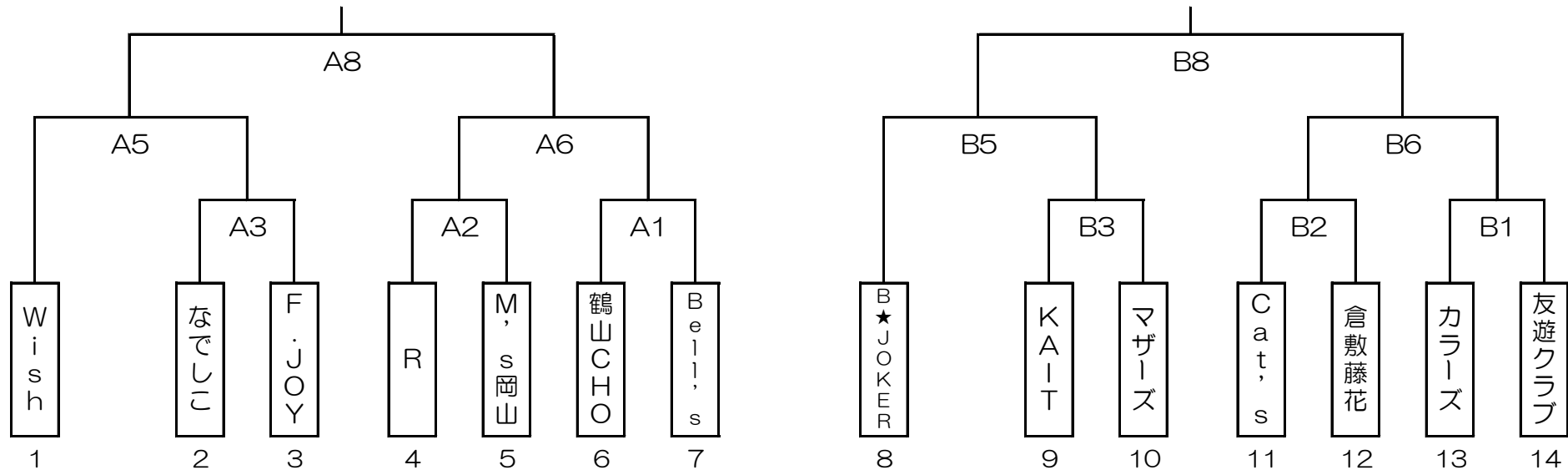
2017宮部カップ争奪

第12回岡山県ママさんバスケットボール秋季大会

平成29年11月26日(日)
倉敷体育館

Aブロック

Bブロック



【敗者戦】 *勝敗により変更あり (A7は5試合目の「1」と「8」の両方とも勝つと無しになる)



【TO】

第1試合 Aコート：A3の両チーム Bコート：B3の両チーム
それ以降は負けオフィシャルとする。
ただし、第3試合のみA2とB2の勝ちチームとする。その他も勝敗により変更の可能性あり。

【試合時間】 7分クォーター制で行う。(7-1-7-〈7〉-7-1-7)

【試合開始時間】 開場 8:00

①8:30 ②9:35 《開会式》10:40 ③11:10 ④12:15 ⑤13:20 ⑥14:25 ⑦15:30 ⑧16:35 《閉会式》決勝戦終了後