

第43回全日本クラブバスケットボール選手権大会兼第43回中国クラブバスケットボール選手権大会
岡山県予選会の開催について

このことについて、下記のとおり開催しますので、通知します。

1. 日 程 ・ 会 場

○平成28年11月13日(日)

笠岡市民体育センター A・B コート

1. 9:00 2. 10:10 3. 11:20 4. 12:30 5. 13:40

日生運動公園体育館 C・D コート

1. 9:00 2. 10:10 3. 11:20 4. 12:30 5. 13:40 6. 14:50

みまさかアリーナ E・F コート

1. 9:30 2. 10:40 3. 11:50 4. 13:00 5. 14:10

時間に要注意！！

○平成28年11月20日(日)

笠岡市民体育センター G・H コート

1. 9:00 2. 10:10 3. 11:20 4. 12:30

六番川水の公園体育館 I・J コート

1. 9:00 2. 10:10 3. 11:20 4. 12:30

○平成28年11月27日(日)

六番川水の公園体育館 K・L コート

1. 9:30 2. 11:00 3. 12:30 4. 14:00

2. オフィシャル

各コート第1試合は、**当日第3試合のチーム**が協力して行うこと。第2試合以降は各試合
負けチームで行うこと。ただし、最終日は当日第2試合のチームが協力して行うこと。

3. 審 判

原則として帯同で行う。各チームの帯同審判員は、当日必ず本部において審判割りを確認
すること。

4. 注意事項

- ① 本大会は、現行バスケットボール競技規則に則って行う。
- ② 各コート準備担当のチームは、試合開始**1時間前**に各会場に**5人以上**で集合し、会場準備をすること。
※会場に到着したら必ず出欠を会場の役員まで連絡すること。
(連絡無き場合は準備不参加となりますのでご注意ください)
- ③ 試合開始時刻に**15分以上**遅れた場合は、「**棄権**」とみなす。
- ④ ベンチは組み合わせ番号の若いチームがオフィシャル席に向かって右側、ユニフォームは
白色とする。また、ベンチに入る人員は、監督1名、コーチ1名、アシスタントコーチ1名、
マネージャー1名、選手**16名**、合計**20名**以内とする。
- ⑤ **ユニフォームは1～99、及び0、00番とする。また、色違い、型違いは認めない。**
- ⑥ チームは、メンバー表(本部指定)を前試合のハーフタイム(第1試合は、試合開始20分
前)に大会本部まで提出のこと。
- ⑦ 前試合が遅れた場合は、前試合終了10分後に試合を始める。
- ⑧ 試合時間は、**男子はベスト8、女子はベスト4から10分ピリオドとし、それまでは7分ピリオドとする。**
【7分ピリオド: 7-1-7 ハーフタイム7分 7-1-7】 【10分ピリオド: 10-2-10 ハーフタイム10分 10-2-10】
- ⑨ 後片付けは、片付け担当チームと清掃担当チームで責任を持って行うこと。
- ⑩ 各会場は「土足厳禁」。建物外での練習は別の靴を使用すること。
喫煙は、指定場所以外では禁止。
- ⑪ **各会場とも、ゴミは各チームにて責任を持って持ち帰ること。**
- ⑫ 大会期間中の障害については、一切責任を負わない。傷害保険等の措置を講じておくこと。

5. 参加資格

平成28年度日本クラブバスケットボール連盟登録者に限る。

6. 本大会の優勝チームは、平成29年1月21、22日開催予定の中国クラブ選手権大会(広島県広島市)に、
出場する資格を得る。

7. 組み合わせ・・・別紙

◎止むを得ず棄権するチームは、**11月6日(日)**までに下記に連絡のこと。

岡山県クラブバスケットボール連盟

競技委員長 仲元 晋 吾

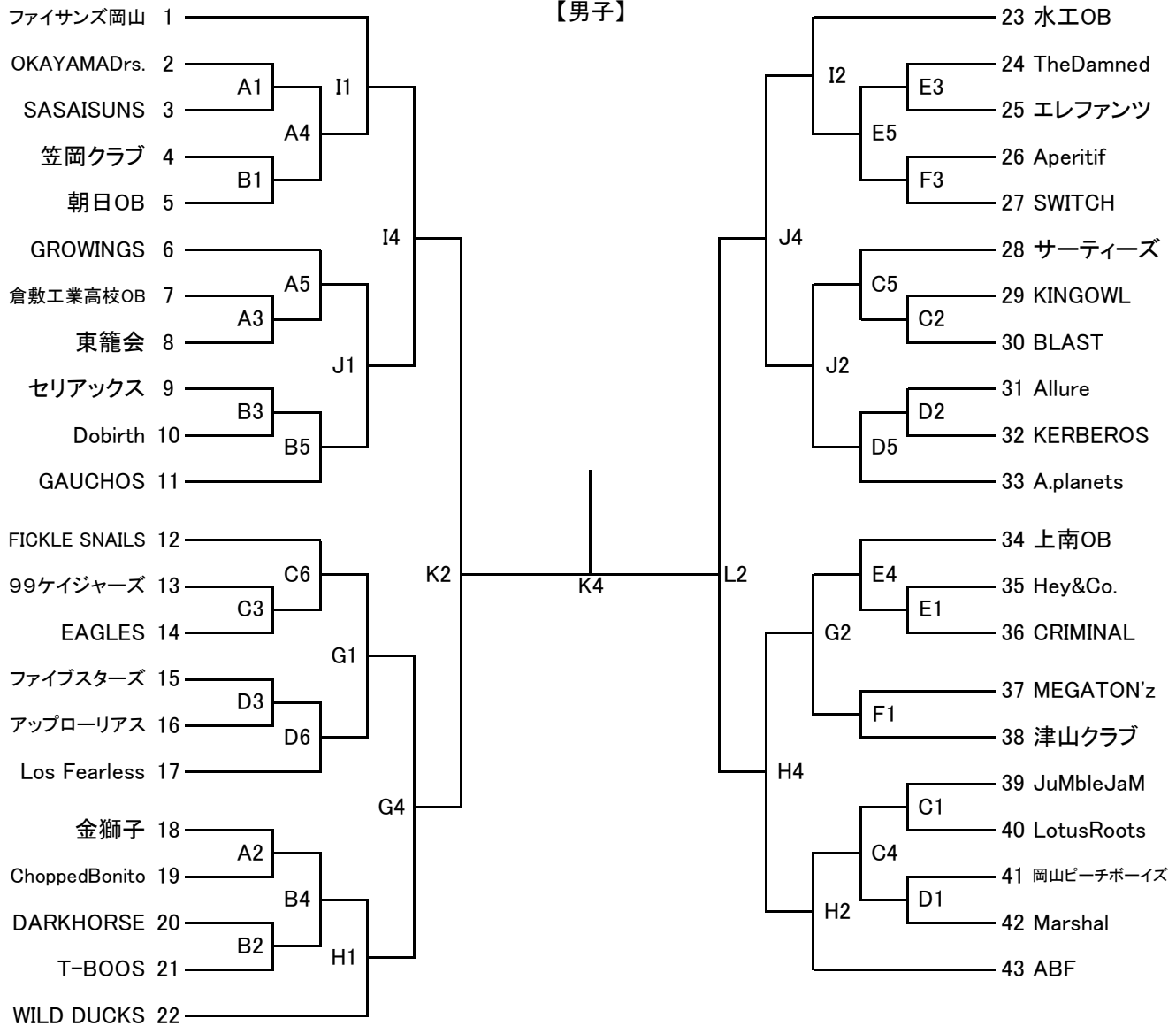
8. 不明な点等については、下記まで連絡のこと。

岡山県クラブバスケットボール連盟

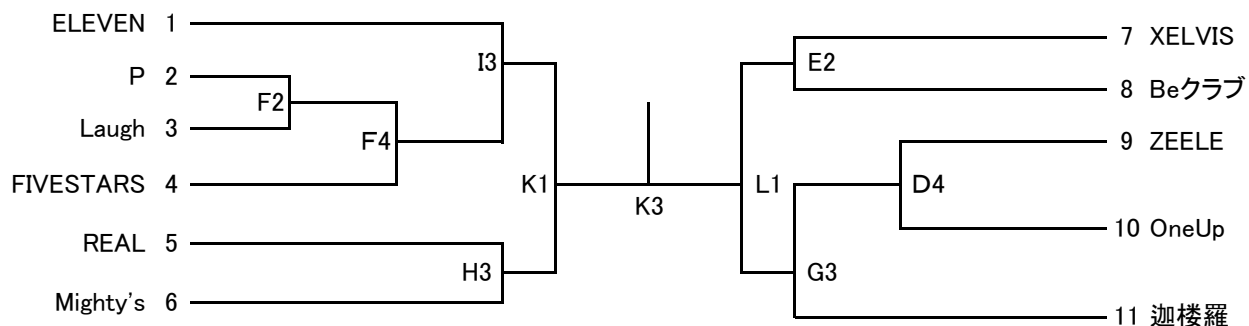
総務委員長 小野 泰 弘

第43回全日本クラブバスケットボール選手権大会
兼第43回中国クラブバスケットボール選手権大会 岡山県予選 組合せ

【男子】



【女子】



会場担当一覧表

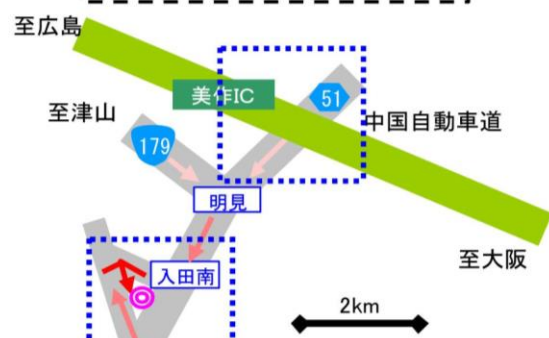
| 日付 | 会場 | 準備 | | 片付 | | 清掃 | オフィシャル | |
|--------|------------|---------|------|---------|------|-------------|---------|------|
| 11月13日 | 笠岡市民体育センター | A1試合チーム | Aコート | A5試合チーム | Aコート | A5負け チーム | A3試合チーム | Aコート |
| | | B1試合チーム | Bコート | B5試合チーム | Bコート | | B3試合チーム | Bコート |
| | 日生運動公園体育館 | C1試合チーム | Cコート | C6試合チーム | Cコート | C6負け チーム | C3試合チーム | Cコート |
| | | D1試合チーム | Dコート | D6試合チーム | Dコート | | D3試合チーム | Dコート |
| | みまさかアリーナ | E1試合チーム | Eコート | E5試合チーム | Eコート | E5負け チーム | E3試合チーム | Eコート |
| | | F1試合チーム | Fコート | F4試合チーム | Fコート | | F3試合チーム | Fコート |
| 11月20日 | 笠岡市民体育センター | G1試合チーム | Gコート | G4試合チーム | Gコート | H4負け チーム | G3試合チーム | Gコート |
| | | H1試合チーム | Hコート | H4試合チーム | Hコート | | H3試合チーム | Hコート |
| | 六番川水の公園体育館 | I1試合チーム | Iコート | I4試合チーム | Iコート | J4負け チーム | I3試合チーム | Iコート |
| | | J1試合チーム | Jコート | J4試合チーム | Jコート | | J3試合チーム | Jコート |
| 11月27日 | 六番川水の公園体育館 | K1試合チーム | Kコート | K4試合チーム | Kコート | K4負け チーム | K2試合チーム | Kコート |
| | | L1試合チーム | Lコート | L2試合チーム | Lコート | | L2試合チーム | Lコート |

1. 該当チームは、必ず本部席まで来ている事を連絡して下さい。
2. 担当に当たるチームは、基本的に持ち回りで行いますので、了承して下さい。
3. 会場内の清掃は、ゴミもチームで持ち帰り処分願います。会場には捨てる所は有りません。
4. ゴミに付いては、各チームで必ず持ち帰り願います。責任者の方はチームに徹底して下さい。
5. 審判は上下審判の服装(ジャージ等不可)で行う事。
- 6. 準備・片付け・T. O・審判・ゴミの投棄など守れないチームに付いてはペナルティを課します。**
- 7. 準備・片付けに当たっては、各チーム複数名参加すること。(1~2名は不可)**

アクセス



- 主な所要時間**
- ・大阪 → 美作
高速道路利用で約120分
 - ・岡山駅 → 美作
車で約70分
 - ・岡山空港 → 美作
車で約60分
 - ・岡山美作ラグビーサッカー場
→ 美作ICから車で10分
 - ・バレンタインパーク作東
→ 作東ICから車で5分



岡山県ラグビーサッカー場までの公共交通例

※詳しくは各交通機関にお問い合わせください。

