

**第52回岡山県総合バスケットボール選手権大会
兼第33回中国総合バスケットボール選手権大会岡山県予選会 実施要項**

1. 主催 山陽新聞社 岡山県バスケットボール協会
2. 後援 岡山県 岡山県教育委員会 (財)岡山県体育協会 笠岡市教育委員会
3. 期日 平成18年10月7日(土)・8日(日)
4. 会場 笠岡総合体育館(A・Bコート)
5. 競技方法 トーナメント方式とし、3位決定戦は行わない。
6. 参加チーム 岡山県バスケットボール協会に加盟し、各連盟(クラブ・高校・実業団・学生・教員)より推薦された男女各8チームが予選会に参加する。
ミニおよび中学校の優秀チーム男女各2チームが親善試合に参加する。

【各連盟推薦】<男子>

クラブ・・・ ファイツ岡山 FICKLE SNAILS 倉敷工業高校 OB
高校・・・ 岡山学芸館高校 倉敷青陵高校
実業団・・・ ナカシマプロペラ
学生・・・ 倉敷芸術科学大学
教員・・・ 岡山教員

<女子>

クラブ・・・ ELEVEN XELVIS Beクラブ
高校・・・ 倉敷翠松高校 就実高校 玉野光南高校
学生・・・ 倉敷芸術科学大学
教員・・・ 岡山教員

7. 参加人数 監督、コーチ、Aコーチ、マネージャー各1名、選手15名の合計19名
8. 参加資格 a) 日本バスケットボール協会に登録されたチームおよび選手。
b) 外国人競技者(留学生競技者を含む)の出場については、オン・ザ・コート・ワンとする。なお、日本国籍をもたない競技者で、日本において出生し日本の義務教育を終了した者は、日本人競技者とみなす。
9. 競技規則 2006年度日本バスケットボール協会競技規則による。
10. 申込方法 a) 期日 平成18年9月20日(水)必着
b) 宛先 〒706-8651 岡山県玉野市玉3-1-1
三井造船(株) 玉野事業所 ディーゼル設計部
田中 一郎 宛
TEL:0863-23-2524 FAX:0863-23-2363
c) 様式 別紙様式による
11. 代表権 男女の優勝チームは、11月4日(土) 5日(日)島根県松江市において開催される第33回中国総合バスケットボール選手権大会に出場する権利を得る。
12. その他 役員集合 10月7日(土)9:00 笠岡総合体育館
開会式 ミニ、中学を除く全チームの選手はユニフォームで参加すること。
優勝楯の返還 男子・・・ファイサズ岡山 女子・・・ELEVEN
閉会式(表彰式) 準決勝に進出した8チームは、エントリー者が必ず参加すること。
ゴミ箱は設置しません。ゴミは各自持ち帰ること。

13. 日 程 10月7日(土)

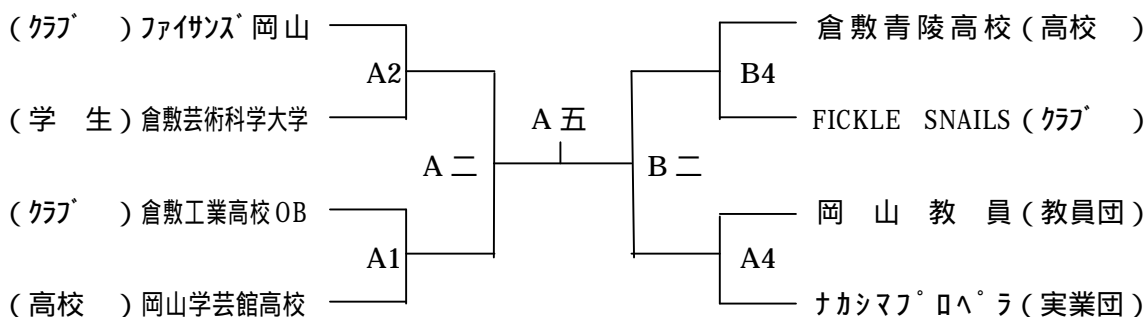
開会式 11:00
 男女1回戦 11:40 (A1、B1)
 男女1回戦 13:20 (A2、B2)
 女子1回戦 15:00 (A3、B3)
 男子1回戦 16:40 (A4、B4)

10月8日(日)

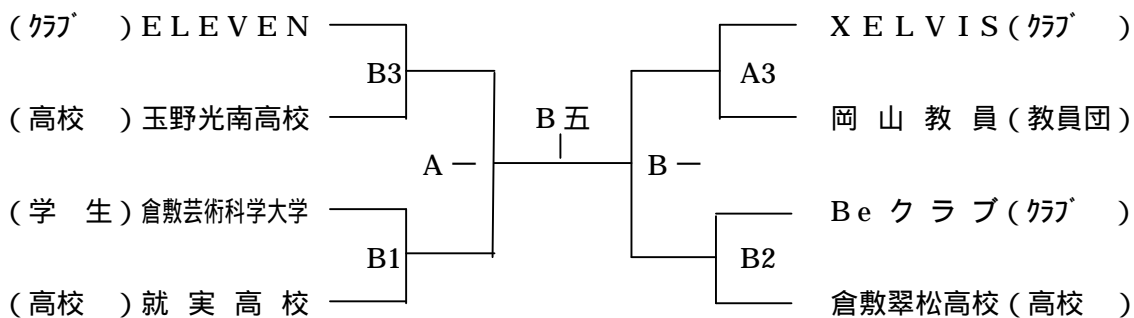
女子準決勝 9:00 (A一、B一)
 男子準決勝 10:40 (A二、B二)
 協会特別表彰 12:20
 男子ニ・中学 12:40 (A三、B三)
 女子ニ・中学 13:50 (A四、B四)
 男女決勝 15:00 (A五、B五)
 閉会式 16:40

14. 組合せ

《男子》



《女子》



中学校 《男子》岡山県中学3年生オールスター VS 備中地区中学1・2年生オールスター <B三>

《女子》岡山県中学3年生オールスター VS 備中地区中学1・2年生オールスター <B四>

ニ 《男子》総社北ニバス・総社ニバス連合 VS 倉敷市選抜 <A三>

《女子》岡山市選抜 VS 倉敷市選抜 <A四>