

各 位

岡山県バスケットボール協会  
会長 古河正道第63回県一般バスケットボール春季優勝大会兼  
第67回国民体育大会岡山県選手選考会の開催について

このことについて、下記のとおり開催しますので、通知します。

1. 主催 岡山県バスケットボール協会
2. 主管 岡山県実業団バスケットボール連盟 岡山県クラブバスケットボール連盟  
岡山県教員バスケットボール連盟 岡山県学生バスケットボール連盟  
岡山県ママさんバスケットボール連盟
3. 後援 岡山市教育委員会
4. 日程・会場
  - 平成24年4月22日(日)
    - 六番川水の公園体育館 A・Bコート
    - 1. 9:30 2. 10:50 3. 12:10 4. 13:30 5. 14:50
    - 倉敷体育館 C・Dコート
    - 1. 9:00 2. 10:20 3. 11:40 4. 13:00 5. 14:20
  - 平成24年5月6日(日)
    - 六番川水の公園体育館 E・Fコート
    - 1. 9:00 2. 10:20 3. 11:40 4. 13:00 5. 14:20
    - 倉敷体育館 G・Hコート
    - 1. 9:00 2. 10:20 3. 11:40 4. 13:00 5. 14:20
    - 真備総合公園体育館 I・Jコート
    - 1. 9:00 2. 10:20 3. 11:40 4. 13:00 5. 14:20
  - 平成24年5月13日(日)
    - 六番川水の公園体育館 K・Lコート
    - 1. 9:30 2. 10:50 3. 12:10 4. 13:30 5. 14:50
    - 笠岡市民体育センター M・Nコート
    - 1. 9:00 2. 10:20 3. 11:40 4. 13:00 5. 14:20
  - 平成24年5月20日(日)
    - 真備総合公園体育館 O・Pコート
    - 1. 9:00 2. 10:30 3. 12:00 4. 13:30 5. 15:00

◎試合開始時間については、男子1部・2部・3部・女子の開始時間が異なるので各チームは  
予め開始時間を計算し、余裕を持って会場に来ること。

- 2. オフィシャル  
各コート第1試合のオフィシャルは、当日第3試合の該当チームが協力して行うこと。第2試合以降  
は各試合負けチームで行うこと。
- 3. 審判 (後日送付の)別紙審判割り表により行うこと。  
◎審判についての問い合わせ先  
岡山県協会審判委員会 副審判長 岩田 友幸
- 4. 注意事項
  - ① 本大会は、2012年 バスケットボール競技規則に則って行う。
  - ② 各コート準備担当のチームは、試合開始1時間前に各会場に集合し、会場準備をすること。
  - ③ 試合開始時刻に15分以上遅れた場合は、「棄権」とみなす。
  - ④ ベンチは組み合わせ番号の若いチームがオフィシャル席に向かって右、ユニフォームは  
白色とする。
  - ⑤ ベンチに入る人員は、監督1名、コーチ1名、アシスタントコーチ1名、マネージャー1名、  
選手18名、合計22名以内とする。
  - ⑥ ユニフォームは1～99、及び0または00番とする。  
(ただし同一チーム内で0番と00番は同時にエントリーすることが出来ない。)  
また、色違い、型違いは認めない。
  - ⑦ 試合時間は、男子は1部・2部の全試合と3部ベスト8以上、女子はベスト4以上から  
10分ピリオド4回 1-2及び3-4ピリオド間インターバル2分 ハーフタイム10分とする。  
それまでは、  
7分ピリオド4回 1-2及び3-4ピリオド間インターバル1分 ハーフタイム7分とする。  
延長時限は10分ピリオドの場合5分、7分ピリオドの場合3分とする。
  - ⑧ 前試合が遅れた場合は前試合終了10分後に試合を始める。
  - ⑨ 後片付けは、片付け担当チームと清掃担当チームで行うこと。
  - ⑩ 各会場とも、ゴミは各チームにて責任を持って持ち帰ること。
  - ⑪ 不明な点等については、下記まで連絡のこと。  
岡山県協会総務委員会 河辺 一正
- 5. 参加資格  
平成24年度岡山県バスケットボール協会登録予定者に限る。
- 6. 組み合わせ・・・別紙  
◎止むを得ず棄権する場合は、4月15日(日)までに下記に連絡のこと。  
岡山県協会競技委員会 仲元 晋吾

第63回 岡山県一般春季優勝大会 組合せ

平成24年4月22日～5月20日

六番川水の公園体育館・倉敷体育館

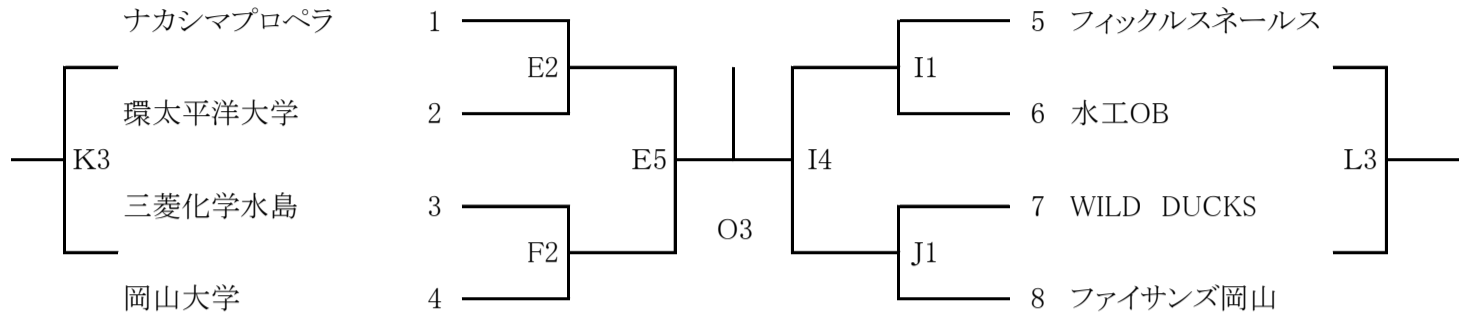
笠岡市民体育センター・真備総合公園体育館

開催日時  
会場

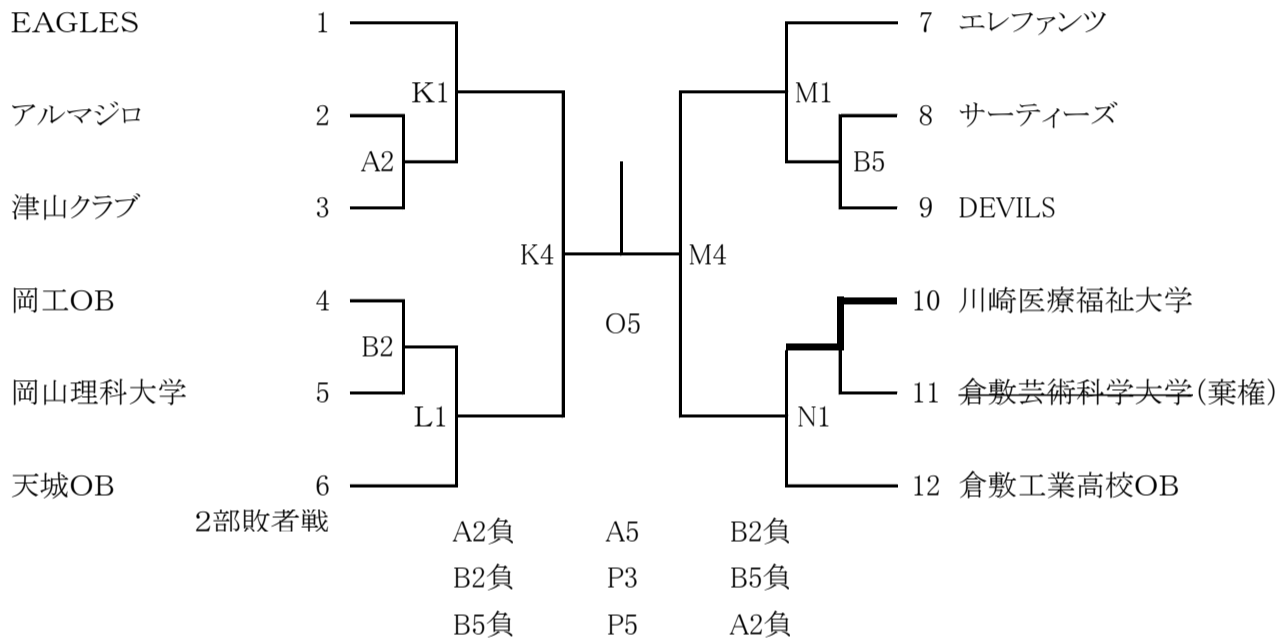
男子一部 第一位  
男子二部 第一位  
男子三部 第一位  
女子 第一位

第二位  
第二位  
第二位  
第二位

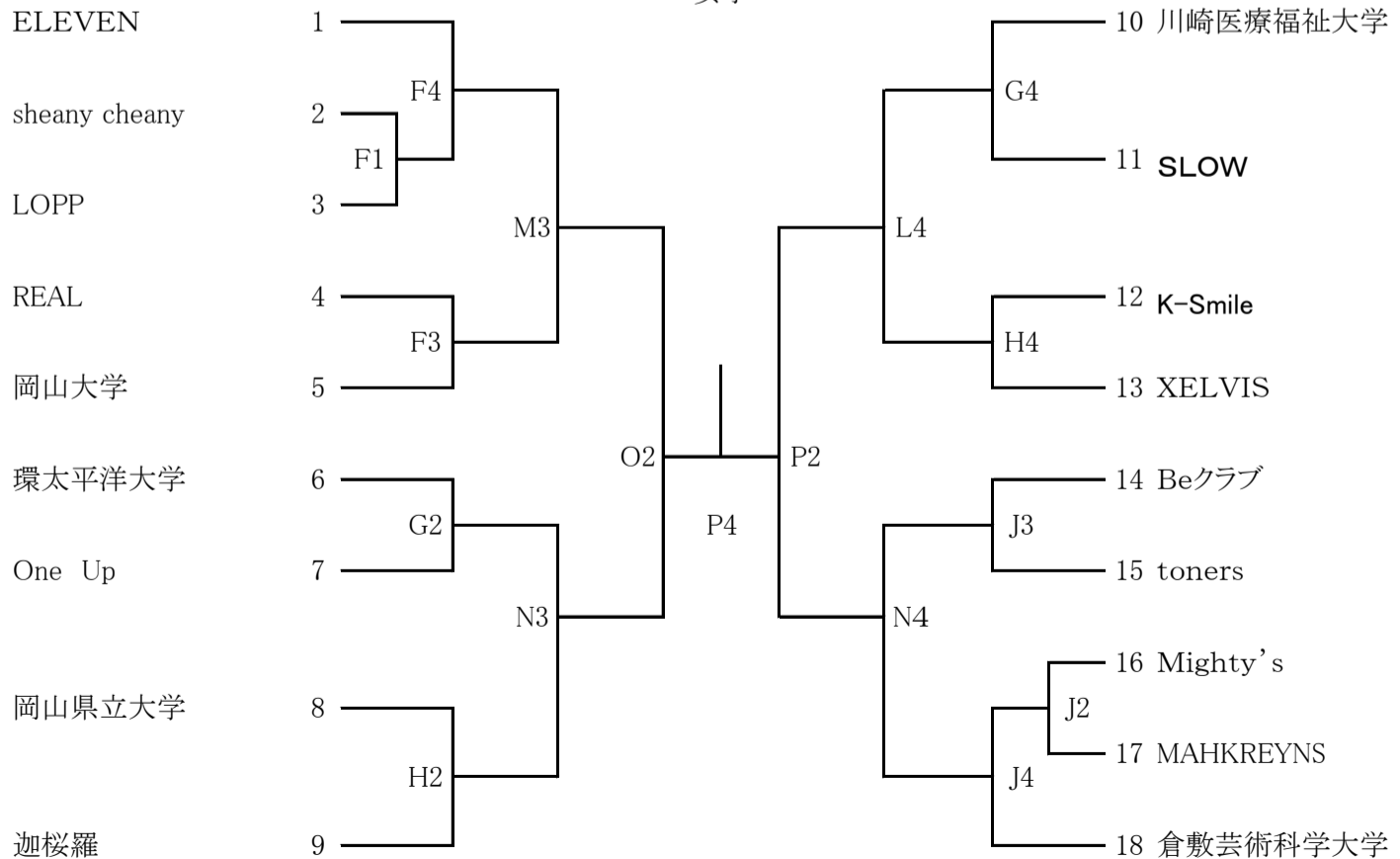
【男子1部】



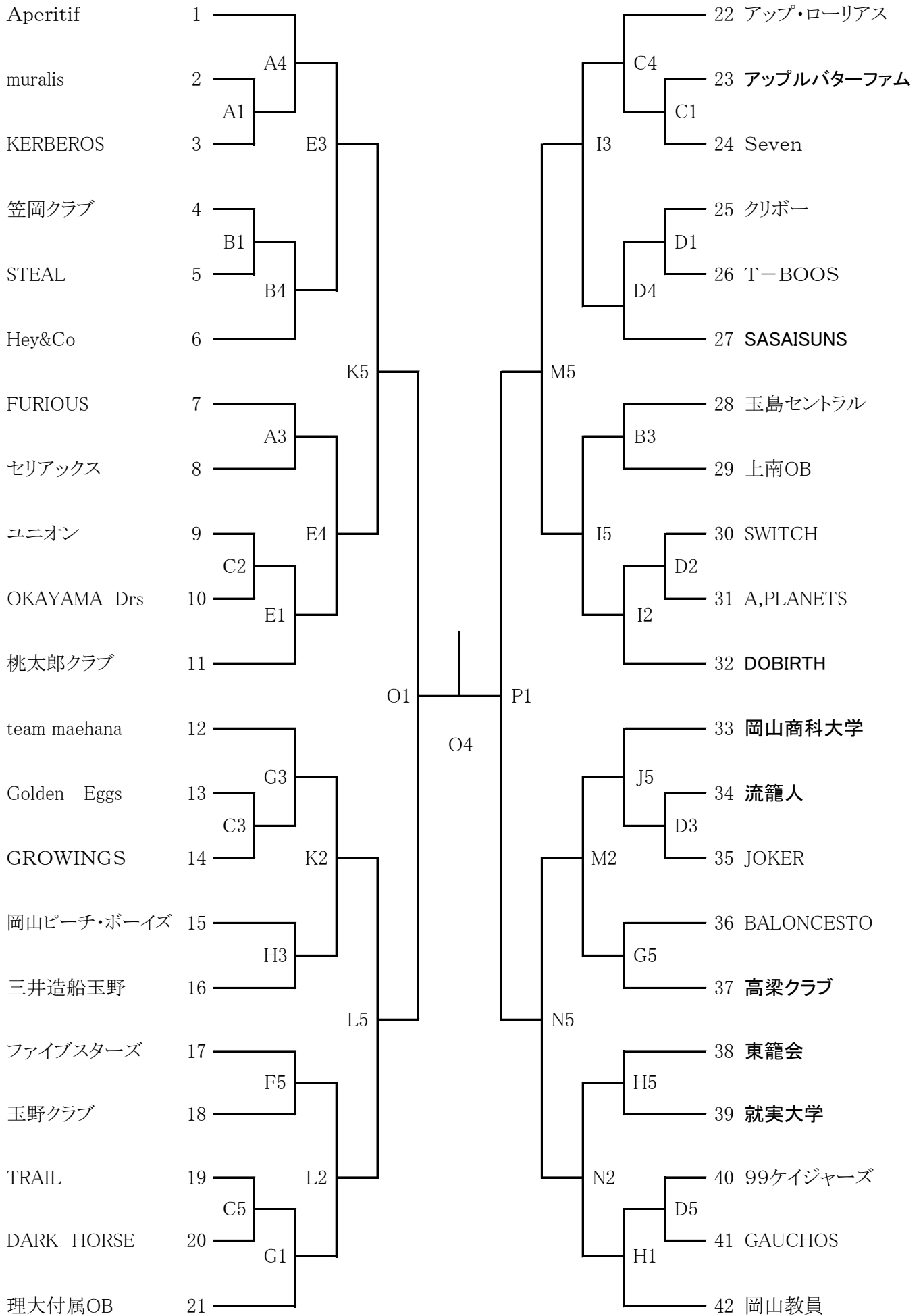
【男子2部】



女子



【男子3部】



# 会場担当一覧表

日付	会場	準備		片付		清掃	オフィシャル	
4月22日	六番川 水の公園体育館	A1試合チーム	Aコート	A5試合チーム	Aコート	A5負け チーム	A3試合チーム	Aコート
		B1試合チーム	Bコート	B5試合チーム	Bコート		B3試合チーム	Bコート
	倉敷体育館	C1試合チーム	Cコート	C5試合チーム	Cコート	C5負け チーム	C3試合チーム	Cコート
		D1試合チーム	Dコート	D5試合チーム	Dコート		D3試合チーム	Dコート
5月6日	六番川 水の公園体育館	E1試合チーム	Eコート	E5試合チーム	Eコート	E5負け チーム	E3試合チーム	Eコート
		F1試合チーム	Fコート	F5試合チーム	Fコート		F3試合チーム	Fコート
	倉敷体育館	G1試合チーム	Gコート	G5試合チーム	Gコート	G5負け チーム	G3試合チーム	Gコート
		H1試合チーム	Hコート	H5試合チーム	Hコート		H3試合チーム	Hコート
	真備総合公園体育館	I1試合チーム	Iコート	I5試合チーム	Iコート	I5負け チーム	I3試合チーム	Iコート
		J1試合チーム	Jコート	J5試合チーム	Jコート		J3試合チーム	Jコート
5月13日	六番川 水の公園体育館	K1試合チーム	Kコート	K5試合チーム	Kコート	K5負け チーム	K3試合チーム	Kコート
		L1試合チーム	Lコート	L5試合チーム	Lコート		L3試合チーム	Lコート
	笠岡市民体育センター	M1試合チーム	Mコート	M5試合チーム	Mコート	M5負け チーム	M3試合チーム	Mコート
		N1試合チーム	Nコート	N5試合チーム	Nコート		N3試合チーム	Nコート
5月20日	真備総合公園体育館	O1試合チーム	Oコート	O5試合チーム	Oコート	P5負け チーム	O3試合チーム	Oコート
		P1試合チーム	Pコート	P5試合チーム	Pコート		P3試合チーム	Pコート

1. 該当チームは、必ず本部席まで来ている事を連絡して下さい。
2. 担当に当たるチームは、基本的に持ち回りで行いますので、了承して下さい。
3. 会場内の清掃は、ゴミもチームで持ち帰り処分願います。会場には捨てる所はありません。
4. ゴミに付いては、各チームで必ず持ち帰り願います。責任者の方はチームに徹底して下さい。
5. 審判は上下審判の服装(ジャージ等不可)で行う事。
- 6. 準備・片付け・T. O・審判・ゴミの投棄など守れないチームに付いてはペナルティを課します。**