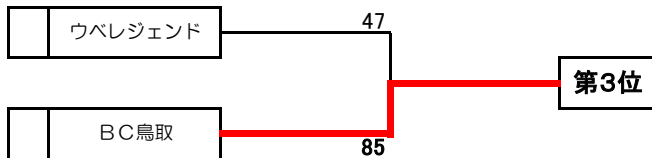
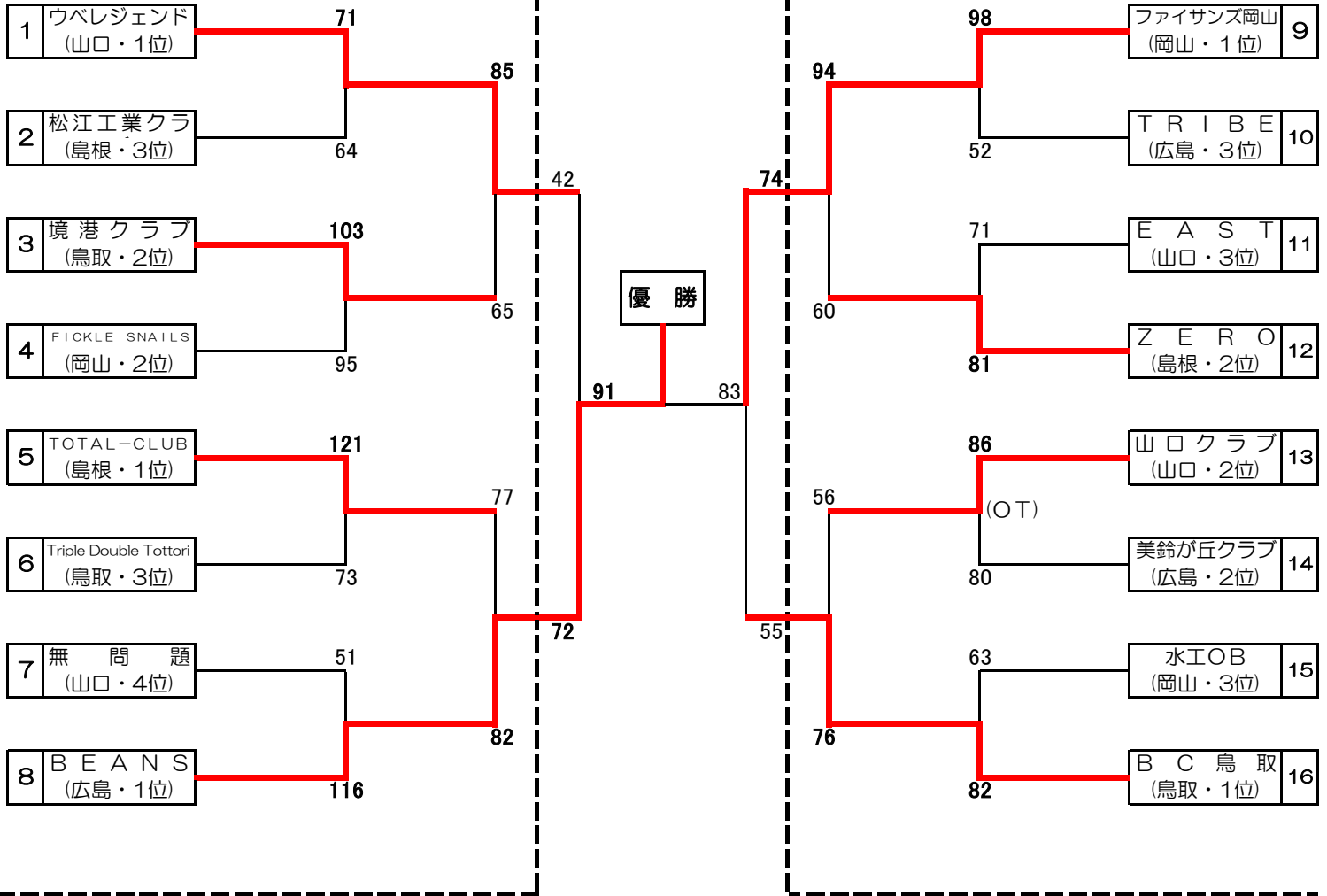


第9回中国クラブバスケットボール優勝大会  
 兼第2回全日本クラブバスケットボール選抜大会  
 中国地区予選会組合せ表【会場・麒麟ビバレッジ周南総合SC】  
 男子組合せ

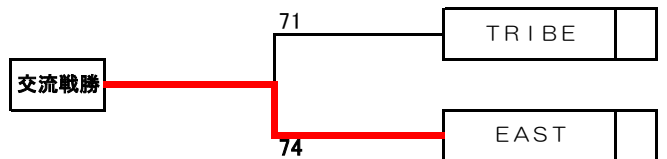
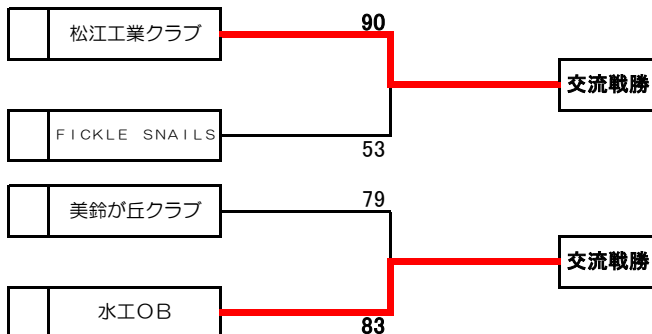
第1日目(土)  
 (平成25年7月27日)

第2日目(日)  
 (平成25年7月28日)

第1日目(土)  
 (平成25年7月27日)



注) 交流戦は、同県とならないように配慮する。

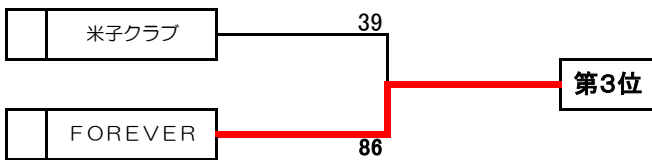
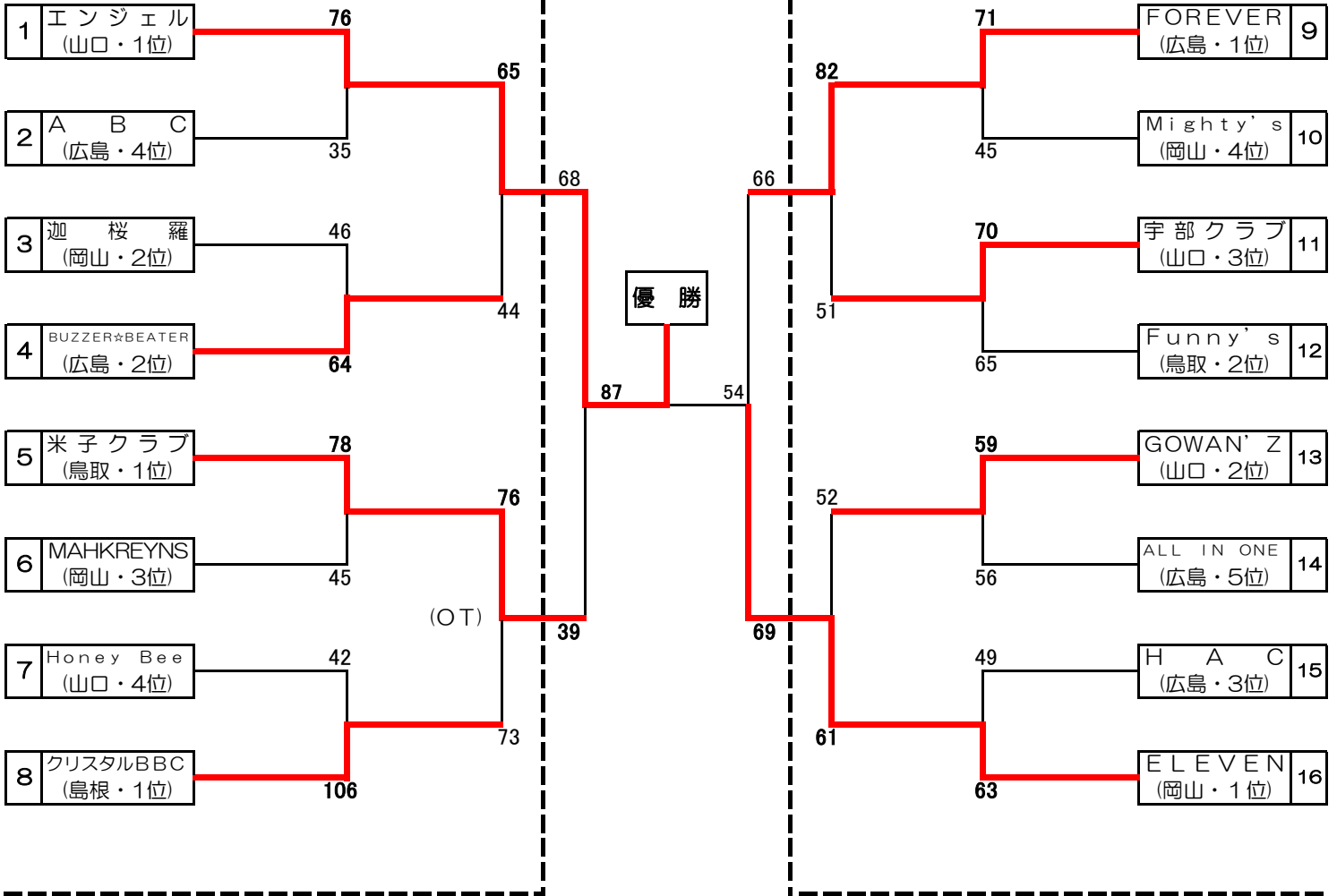


第9回中国クラブバスケットボール優勝大会  
 兼第2回全日本クラブバスケットボール選抜大会  
 中国地区予選会組合せ表【会場・麒麟ビバレッジ周南総合SC】  
 女子組合せ

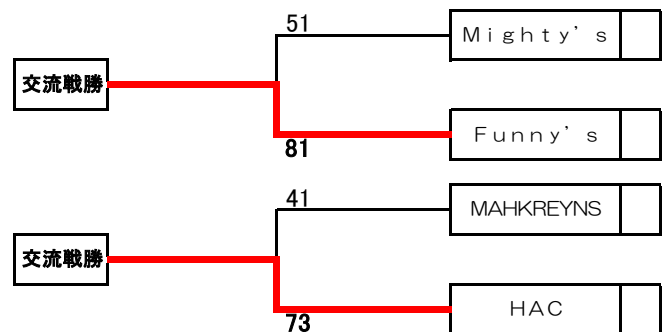
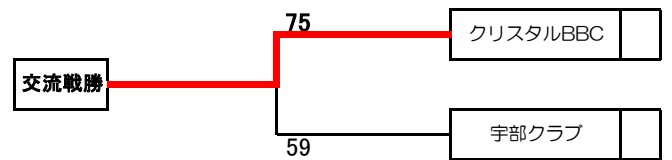
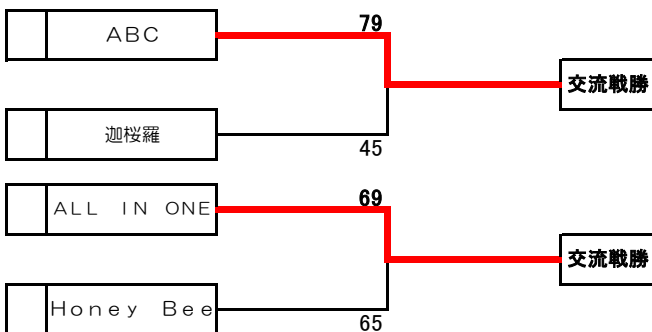
第1日目(土)  
 (平成25年7月27日)

第2日目(日)  
 (平成25年7月28日)

第1日目(土)  
 (平成25年7月27日)



注) 交流戦は、同県とならないように配慮する。



## 第9回中国クラブバスケットボール優勝大会

2013/7/27(土)

時間		Aコート(メイン・アリーナ)				Bコート(メイン・アリーナ)				Cコート(サブ・アリーナ)				Dコート(サブ・アリーナ)							
1	10:00	男子 1回戦	ファイサンズ岡山 ○ 98	24 - 13	52 ●	TRIBE	男子 1回戦	EAST ● 71	23 - 19	81 ○	ZERO	女子 1回戦	GOWAN'Z ○ 59	10 - 15	56 ●	ALL IN ONE	女子 1回戦	HAC ● 49	7 - 13	63 ○	ELEVEN
	11:30			25 - 9					17 - 26					13 - 23					23 - 14		
2	11:30	女子 1回戦	エンジェル ○ 76	18 - 11	35 ●	ABC	女子 1回戦	迦桜羅 ● 46	16 - 11	64 ○	BUZZER☆ BEATER	女子 2回戦	米子クラブ ○ 78	19 - 16	45 ●	MAHKREYNS	女子 2回戦	Honey Bee ● 42	8 - 23	106 ○	クリスタルBBC
	13:00			20 - 7					12 - 20					6 - 20					11 - 10		
3	13:00	女子 1回戦	FOREVER ○ 71	22 - 9	45 ●	Mighty's	女子 1回戦	宇部クラブ ○ 70	19 - 14	65 ●	Funny's	男子 1回戦	山口クラブ ○ 86	18 - 14	80 ●	美鈴が丘クラブ	男子 1回戦	水工OB ● 63	14 - 20	82 ○	BC鳥取
	14:30			19 - 8					16 - 19					10 - 21					20 - 20		
4	14:30	男子 1回戦	ウベレジェンド ○ 71	19 - 9	64 ●	松江工業クラブ	男子 1回戦	境港クラブ ○ 103	25 - 28	95 ●	FICKLE SNAILS	男子 1回戦	TOTAL-CLUB ○ 121	25 - 26	73 ●	Triple Double Tottori	男子 1回戦	無問題 ● 51	15 - 17	116 ○	BEANS
	16:00			16 - 10					32 - 15					26 - 26					22 - 12		
5	16:00	女子 2回戦	米子クラブ ○ 76	9 - 12	73 ●	クリスタルBBC	女子 2回戦	GOWAN'Z ● 52	15 - 18	61 ○	ELEVEN	女子 2回戦	エンジェル ○ 65	16 - 10	44 ●	BUZZER☆ BEATER	男子 2回戦	ファイサンズ岡山 ○ 94	19 - 14	60 ●	ZERO
	17:30			17 - 28					12 - 13					11 - 18					10 - 9		
6	17:30	男子 2回戦	TOTAL-CLUB ● 77	23 - 18	82 ○	BEANS	男子 2回戦	山口クラブ ● 56	13 - 27	76 ○	BC鳥取	男子 2回戦	ウベレジェンド ○ 85	24 - 13	65 ●	境港クラブ	女子 2回戦	FOREVER ○ 82	20 - 16	51 ●	宇部クラブ
	19:00			12 - 26					13 - 8					15 - 14					13 - 14		

2013/7/28(日)

時間		Aコート(メイン・アリーナ)				Bコート(メイン・アリーナ)				Cコート(サブ・アリーナ)				Dコート(サブ・アリーナ)							
1	10:00	女子 交流戦	ALL IN ONE ○ 69	15 - 19	65 ●	Honey Bee	女子 交流戦	MAHKREYNS ● 41	11 - 15	73 ○	HAC	女子 交流戦	ABC ○ 79	23 - 9	45 ●	迦桜羅	女子 交流戦	Mighty's ● 51	14 - 19	81 ○	Funny's
	11:30			16 - 11					18 - 21					8 - 13					21 - 10		
2	11:30	男子 準決勝	ウベレジェンド ● 42	6 - 15	72 ○	BEANS	男子 準決勝	ファイサンズ岡山 ○ 74	8 - 10	55 ●	BC鳥取	女子 準決勝	エンジェル ○ 68	22 - 8	39 ●	米子クラブ	女子 準決勝	FOREVER ● 66	17 - 17	69 ○	ELEVEN
	13:00			10 - 17					32 - 13					22 - 15					13 - 2		
3	13:00	男子 交流戦	クリスタルBBC ○ 75	18 - 11	59 ●	宇部クラブ	男子 交流戦	美鈴が丘クラブ ● 79	16 - 32	83 ○	水工OB	男子 交流戦	松江工業クラブ ○ 90	16 - 13	53 ●	FICKLE SNAILS	男子 交流戦	TRIBE ● 71	20 - 15	74 ○	EAST
	14:30			19 - 15					28 - 9					12 - 24					24 - 16		
4	14:30	男子 決勝	BEANS ○ 91	20 - 29	83 ●	ファイサンズ岡山	女子 決勝	エンジェル ○ 87	20 - 19	54 ●	ELEVEN	男子 3位決定	ウベレジェンド ● 47	17 - 26	85 ○	BC鳥取	女子 3位決定	米子クラブ ● 39	9 - 16	86 ○	FOREVER
	16:00			18 - 17					18 - 6					22 - 19					12 - 21		