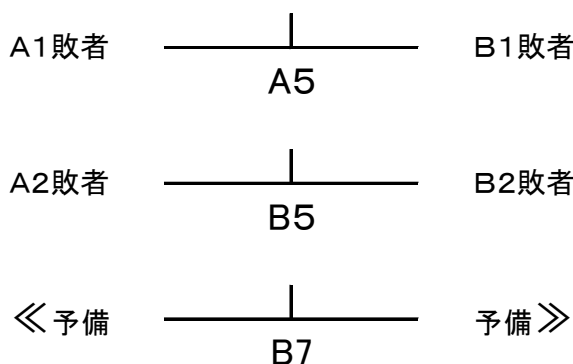
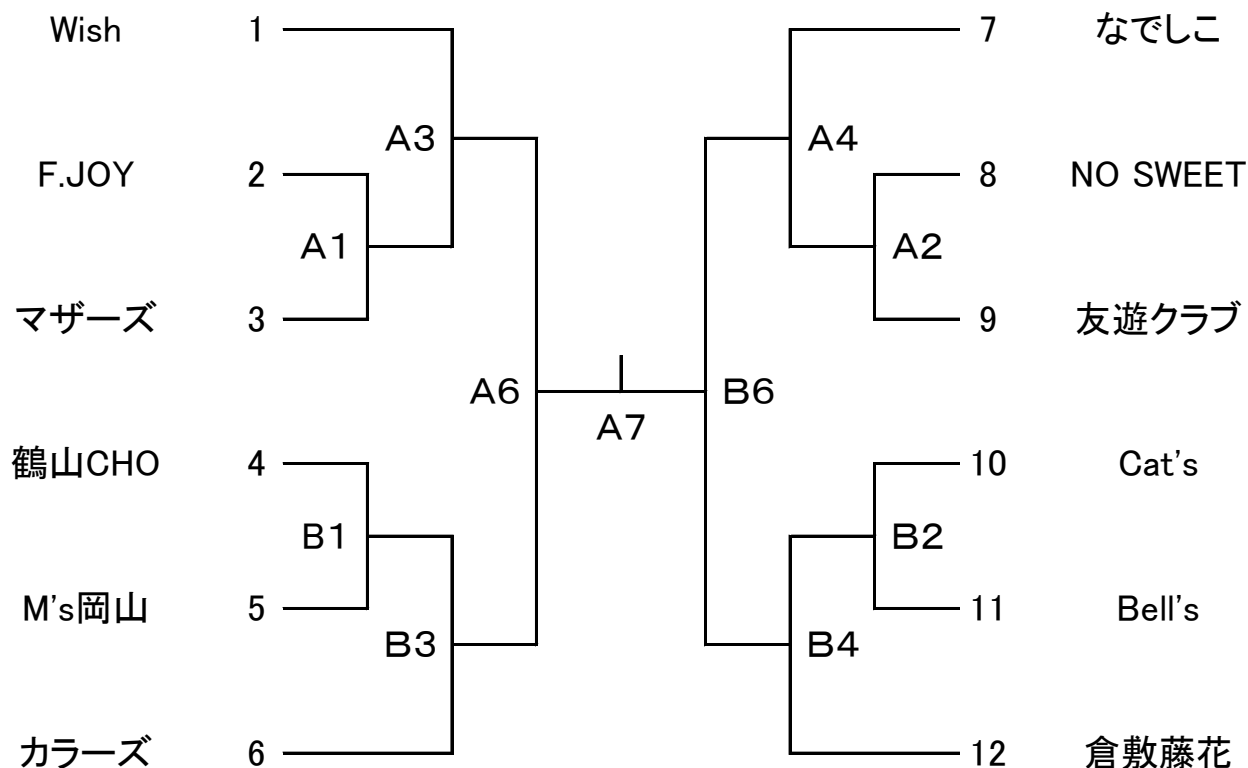


# 2011宮部弘之カップ 争奪

## 第7回岡山県ママさんバスケットボール秋季大会

月 日 平成23年11月27日(日)  
場 所 きびじアリーナ (サブコート)

### 組み合わせ



☆ B7は、シードチームが負けた場合のみ行う。対戦相手は本部で検討する。

### 【試合開始時間】

1, 9:00 2, 10:10 <開会式> 3, 11:30 4, 12:40 5, 13:50 6, 15:00 7, 16:10 <閉会式>  
《 T. O 》 A1:Wish B1:カラース その他は負けオフィシャルとする