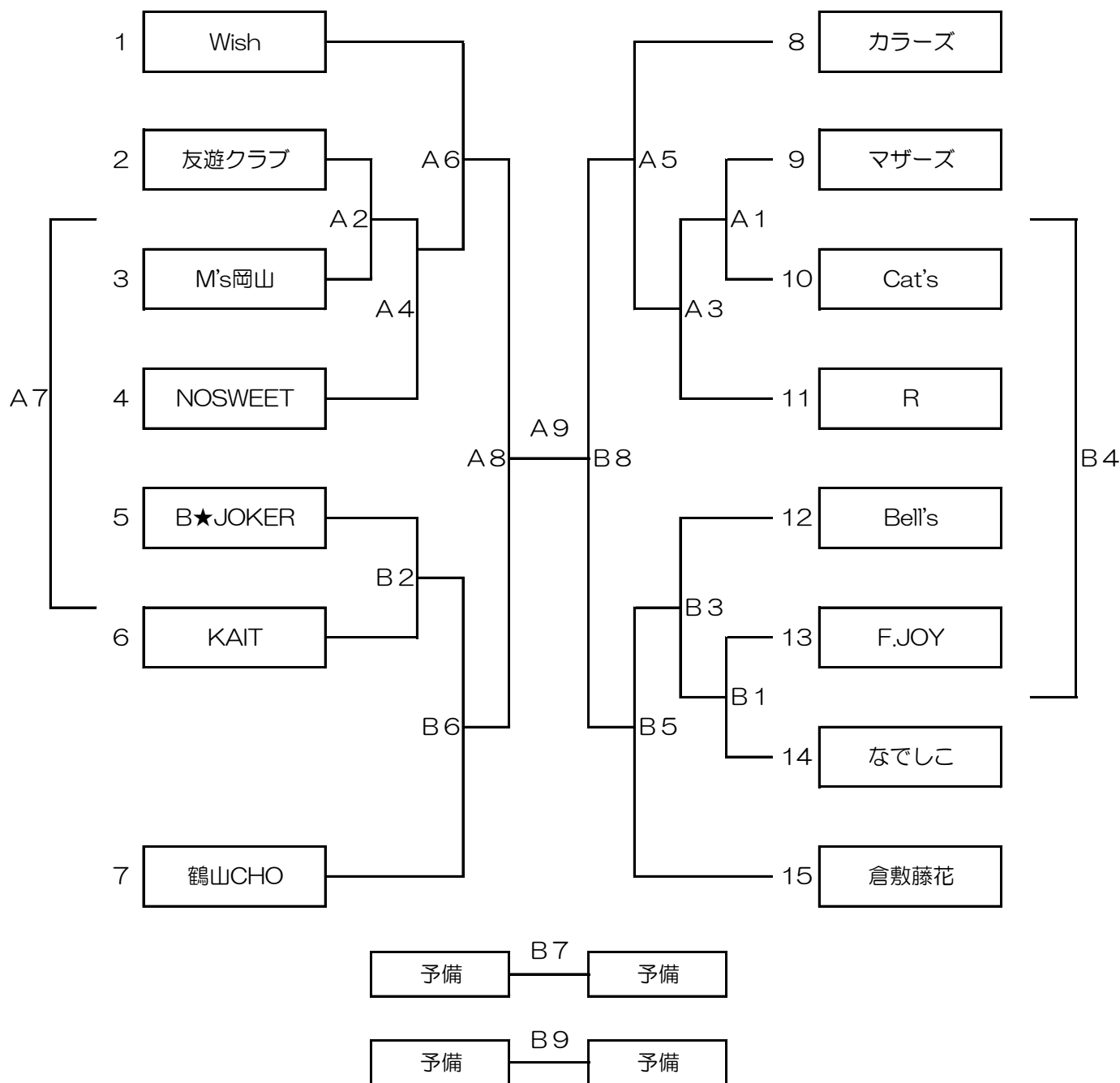


2015宮部カップ争奪

第10回岡山県ママさんバスケットボール秋季大会

平成27年11月29日(日)

倉敷体育館



【T/O】

第1試合 Aコート：Wish Bコート：倉敷藤花

第2試合以降負けオフィシャルとする。ただし、勝敗により変更の場合あり。

【試合時間】

全ての試合は6分クォーター制で行う。(6-1-6-〈6〉-6-1-6)

【試合開始時間】

開場 8:00

①8:40 ②9:40 《開会式》10:30 ③11:00 ④12:00

⑤13:00 ⑥14:00 ⑦15:00 ⑧16:00 ⑨17:00

《閉会式》 決勝戦終了後