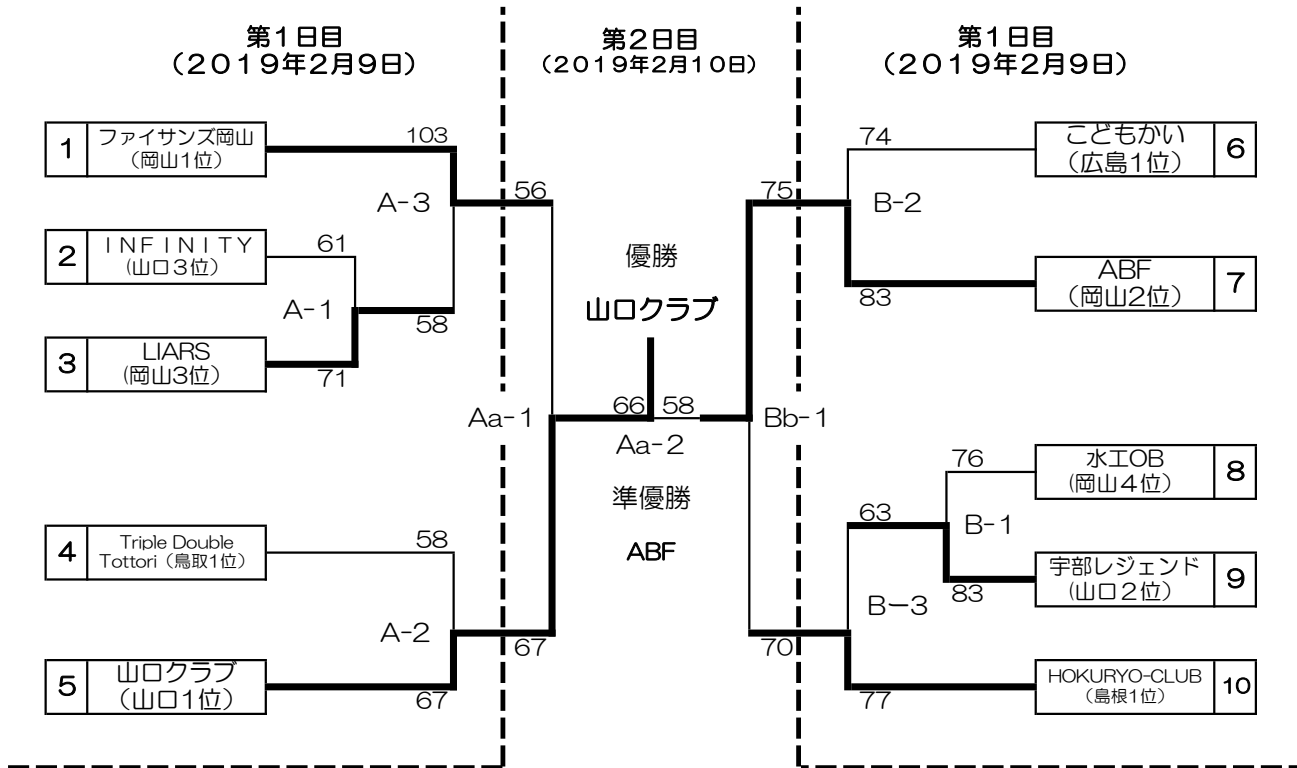
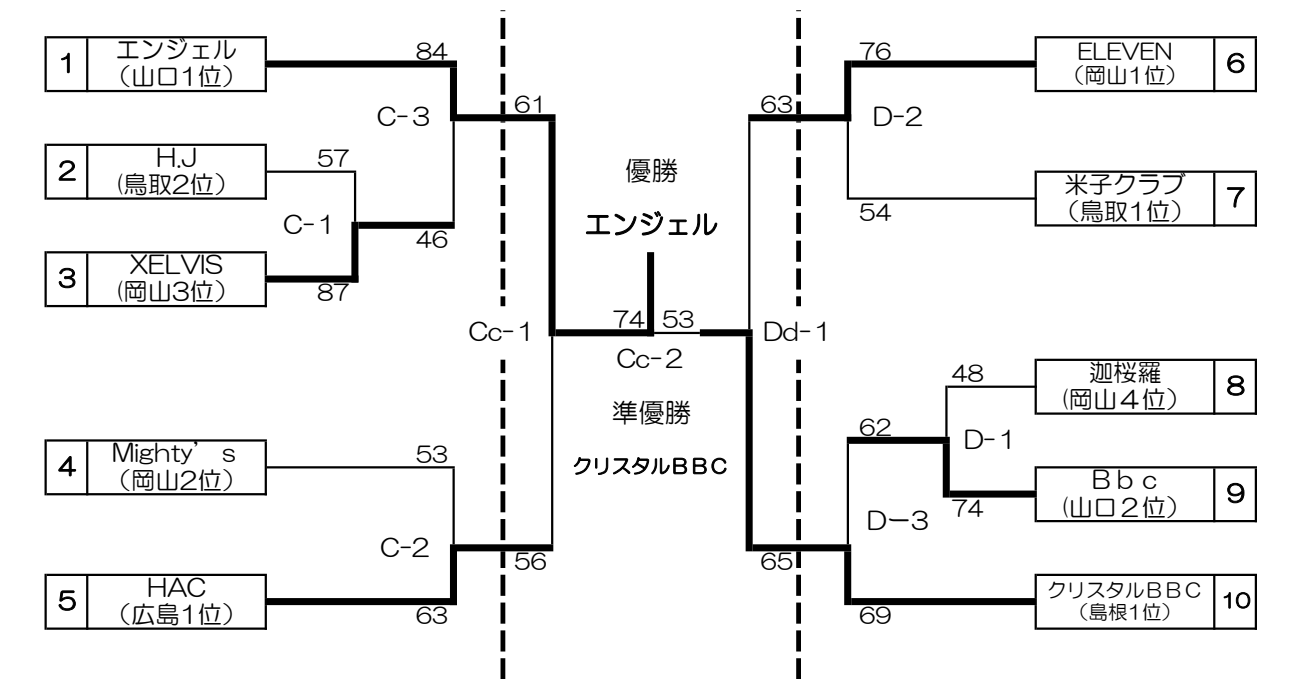


# 第1回 全日本社会人バスケットボール選手権大会 中国ブロック予選会組合せ

## 男子組合せ



## 女子組合せ



会場：シップアリーナ岡山 (岡山市北区)

試合時間

2月9日

1: 13:00~14:35

2: 14:35~16:10

3: 16:10~17:25

2月10日

1: 9:30~

2: 12:30~

☆ 男女とも優勝及び準優勝チームは、第1回全日本社会人バスケットボール選手権大会の権利と義務を有する。

期日：2019年3月16日(土)~18日(月)

会場：鳥取県鳥取市 コカ・コーラボトラーズジャパンスポーツパーク体育館 (鳥取県民体育館)  
鳥取産業体育館 (16日、17日のみ)

第1回 全日本社会人バスケットボール選手権大会  
中国ブロック予選会結果

平成31年2月10日(日)

(日時場所)

平成31年2月9日(土) 10日(日) ジップアリーナ岡山

【1日目】

男子

A1		B1	
INFINITY	61	LIARS	水工OB
	$\begin{pmatrix} 17 - 22 \\ 11 - 10 \\ 18 - 17 \\ 15 - 22 \end{pmatrix}$	71	76
			$\begin{pmatrix} 23 - 16 \\ 15 - 18 \\ 15 - 16 \\ 16 - 19 \end{pmatrix}$
			83
			宇部レジェンド
			延長 7 - 14
A2		B2	
Triple Double Tottori	58	山口クラブ	こどもかい
	$\begin{pmatrix} 15 - 23 \\ 17 - 22 \\ 7 - 12 \\ 19 - 10 \end{pmatrix}$	67	74
			$\begin{pmatrix} 15 - 23 \\ 30 - 18 \\ 9 - 18 \\ 20 - 24 \end{pmatrix}$
			83
			ABF
A3		B3	
ファイサンズ 岡山	103	LIARS	HOKURYO-CLUB
	$\begin{pmatrix} 25 - 12 \\ 21 - 14 \\ 31 - 16 \\ 26 - 16 \end{pmatrix}$	58	77
			$\begin{pmatrix} 18 - 15 \\ 19 - 16 \\ 22 - 16 \\ 18 - 16 \end{pmatrix}$
			63
			宇部レジェンド

女子

C1		D1	
HJ	57	XELVIS	迦桜羅
	$\begin{pmatrix} 13 - 24 \\ 13 - 32 \\ 9 - 22 \\ 22 - 9 \end{pmatrix}$	87	48
			$\begin{pmatrix} 13 - 15 \\ 13 - 17 \\ 9 - 25 \\ 13 - 17 \end{pmatrix}$
			74
			B b c
C2		D2	
Mighty' s	53	HAC	ELEVEN
	$\begin{pmatrix} 2 - 16 \\ 21 - 14 \\ 21 - 14 \\ 9 - 19 \end{pmatrix}$	63	76
			$\begin{pmatrix} 20 - 16 \\ 28 - 18 \\ 14 - 7 \\ 14 - 13 \end{pmatrix}$
			54
			米子クラブ
C3		D3	
エンジェル	84	XELVIS	クリスタルB B C
	$\begin{pmatrix} 30 - 11 \\ 17 - 11 \\ 14 - 11 \\ 23 - 13 \end{pmatrix}$	46	69
			$\begin{pmatrix} 15 - 15 \\ 18 - 25 \\ 20 - 17 \\ 16 - 5 \end{pmatrix}$
			62
			B b c

【2日目】

男子

Aa1		Bb1	
ファイサンズ 岡山	56	山口クラブ	ABF
	$\begin{pmatrix} 10 - 12 \\ 15 - 18 \\ 20 - 19 \\ 11 - 18 \end{pmatrix}$	67	75
			$\begin{pmatrix} 11 - 17 \\ 20 - 9 \\ 21 - 14 \\ 23 - 30 \end{pmatrix}$
			70
			HOKURYO-CLUB
Aa2			
山口クラブ	66	ABF	
	$\begin{pmatrix} 8 - 15 \\ 17 - 11 \\ 24 - 20 \\ 17 - 12 \end{pmatrix}$	58	

女子

Cc1		Dd1	
エンジェル	61	HAC	ELEVEN
	$\begin{pmatrix} 7 - 15 \\ 20 - 9 \\ 12 - 19 \\ 22 - 13 \end{pmatrix}$	56	63
			$\begin{pmatrix} 8 - 17 \\ 21 - 14 \\ 18 - 10 \\ 16 - 24 \end{pmatrix}$
			65
			クリスタルB B C
Cc2			
エンジェル	74	クリスタルBBC	
	$\begin{pmatrix} 27 - 12 \\ 15 - 13 \\ 20 - 19 \\ 12 - 9 \end{pmatrix}$	53	

☆ 男女とも優勝及び準優勝チームは、第1回全日本社会人バスケットボール選手権大会の権利と義務を有する。  
期 日： 2019年3月16日(土)~18日(月)  
会 場： 鳥取県鳥取市 コカ・コーラボトラーズジャパンスポーツパーク体育館(鳥取県民体育館)  
鳥取産業体育館(16日、17日のみ)